

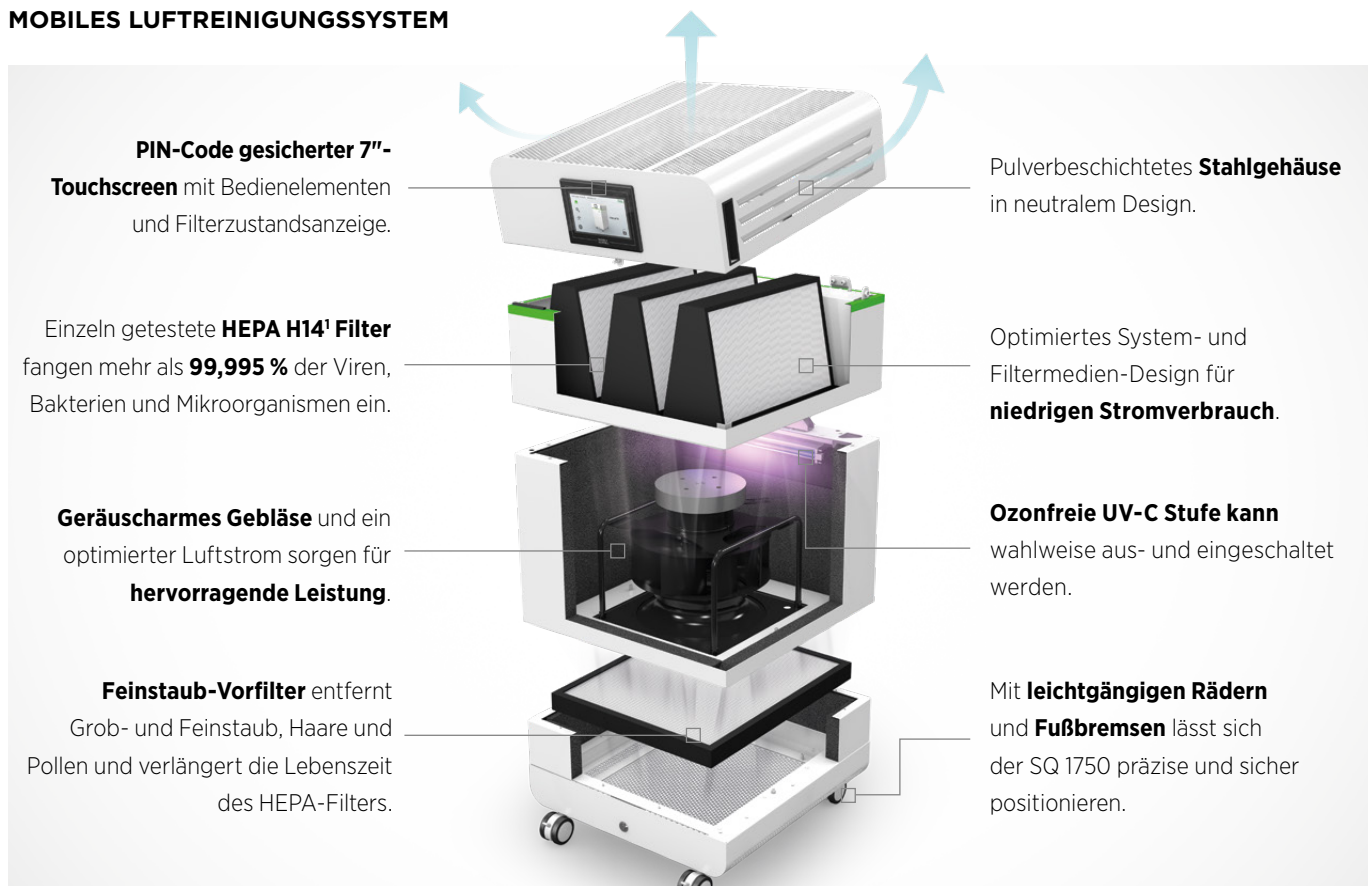


OurAir SQ 1750
Mobile Luftreiniger
für virenfreie Luft
in Innenräumen

OurAir SQ 1750

Eigenschaften und Funktionen

MOBILES LUFTREINIGUNGSSYSTEM



PIN-Code gesicherter 7"-Touchscreen mit Bedienelementen und Filterzustandsanzeige.

Einzel getestete **HEPA H14¹ Filter** fangen mehr als **99,995 %** der Viren, Bakterien und Mikroorganismen ein.

Geräuscharmes Gebläse und ein optimierter Luftstrom sorgen für **hervorragende Leistung**.

Feinstaub-Vorfilter entfernt Grob- und Feinstaub, Haare und Pollen und verlängert die Lebenszeit des HEPA-Filters.

Pulverbeschichtetes **Stahlgehäuse** in neutralem Design.

Optimiertes System- und Filtermedien-Design für **niedrigen Stromverbrauch**.

Ozonfreie UV-C Stufe kann wahlweise aus- und eingeschaltet werden.

Mit **leichtgängigen Rädern** und **Fußbremsen** lässt sich der SQ 1750 präzise und sicher positionieren.

ÜBERBLICK

Der OurAir SQ 1750 ist ein mobiles Luftreinigungssystem, das in praktisch jeder Innenraumumgebung virenfreie Luft liefert. Seine einzeln getesteten H14-HEPA Filter¹ fangen mehr als 99,995 % der Viren, Bakterien und anderen Mikroorganismen ein – dieselbe Filtrationstechnologie übrigens, die in vielen Reinräumen angewendet wird.

OurAir SQ 1750 ist die perfekte langfristige Lösung zur Verbesserung der Raumluftqualität: er erhöht den Komfort für Allergiker, reduziert die Luftverschmutzung erheblich und hilft, die Zahl von Krankheitstagen zu verringern.

ANWENDUNGEN & NUTZUNG

Der OurAir SQ 1750 wurde entwickelt, um die Virenbelastung in Innenräumen drastisch zu reduzieren, wo immer Menschen zusammenkommen – in Büros und Klassenzimmern bis hin zu Restaurants und Fitnessanlagen.

Ein OurAir SQ 1750 reinigt effizient die Luft in einem bis zu 140 m² großen Raum. Für größere Räume können mehrere Geräte zusammen verwendet werden. In Räumen bis 200 m² kann alternativ auch der OurAir SQ 2500 eingesetzt werden.

UV-C-STUFE ZUSCHALTBAR

Vom HEPA-Filter abgeschiedene Viren sterben ab und bleiben inaktiv zurück. Auf Wunsch kann eine zusätzliche ozonfreie UV-C-Stufe aktiviert werden.

Wellenlängen unter 240 nm werden durch speziell beschichtetes Glas zurückgehalten. Beim Öffnen des Geräts werden die Lampen deaktiviert.

UV-C-Lampen tragen beim Einsatz von HEPA-Filtern nicht zu einer weiteren Verbesserung der Luftqualität bei und leisten nur auf der direkt bestrahlten Filteroberfläche eine Sterilisation.

OurAir SQ 1750

Technische Informationen

LEISTUNGSDATEN

TECHNISCHE DATEN	OURAIR SQ 1750
Abmessungen (L x B x H)	0,65 x 0,65 x 1,25 m
Empfohlene Raumgröße (pro Einheit)	140 m ²
Nettogewicht (mit Filter)	85 kg
Gehäusematerial	Pulverbeschichteter Stahl - 1,5 mm dick
Stromversorgung	230 V ~
Stromverbrauch	75 W (bei durchschnittlichem Betrieb von 850 m ³ /h); 320 W (bei 1750 m ³ /h)
Schutzschalter	integriert - 4 Ampere
Luftdurchsatz	400 - 1750 m ³ /h
Luftwechselrate	5 mal bei einer Raumgröße von 140 m ² ; 6 mal bei einer Raumgröße von 120 m ²
Filtrationseffizienz	H14 ¹ (fängt > 99,995 % der Viren, Bakterien und Mikroorganismen ein)
Vorfiltration	ePM1 55%
Bedienfeld	PIN-Code gesicherter 7" LCD-Touchscreen
Optionen	Aktivkohle-Vorfilter

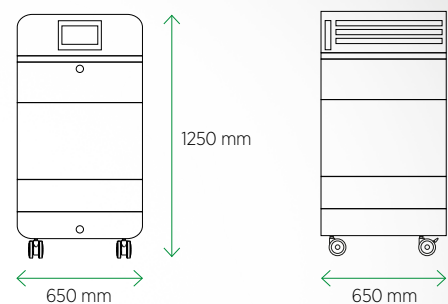
Änderungen vorbehalten. ¹gemäß ISO 29463 & EN 1822.

AKUSTIK

Schalldruckpegel in verschiedenen Abständen und Richtungen bei 850 m³/h.



ABMESSUNGEN & AUFBAU





v4-0222 © MANN+HUMMEL GmbH

MANN+
HUMMEL

ourair.mann-hummel.com